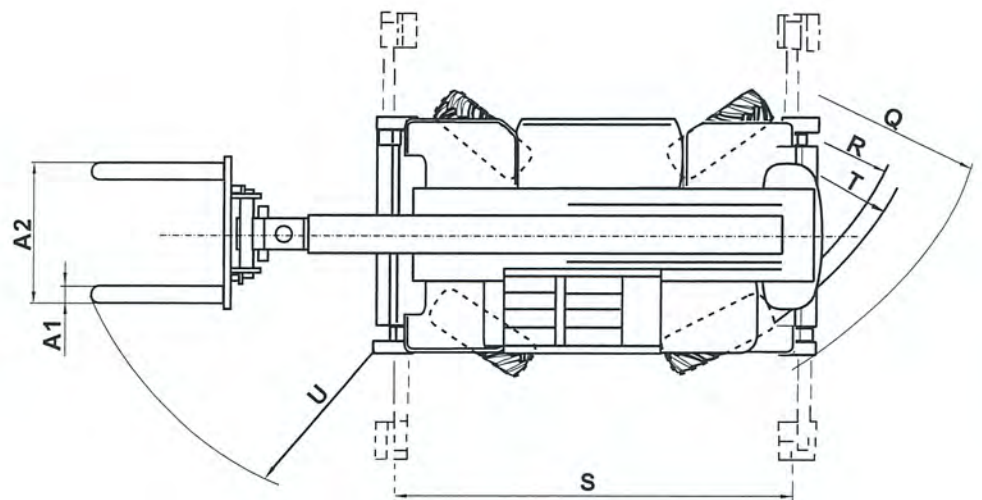
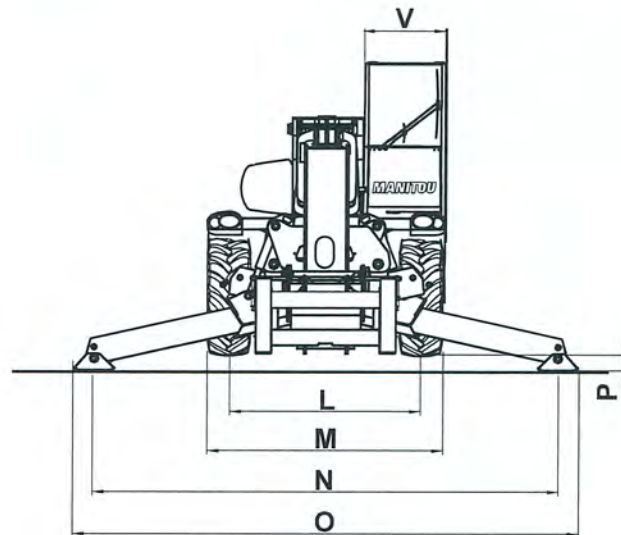
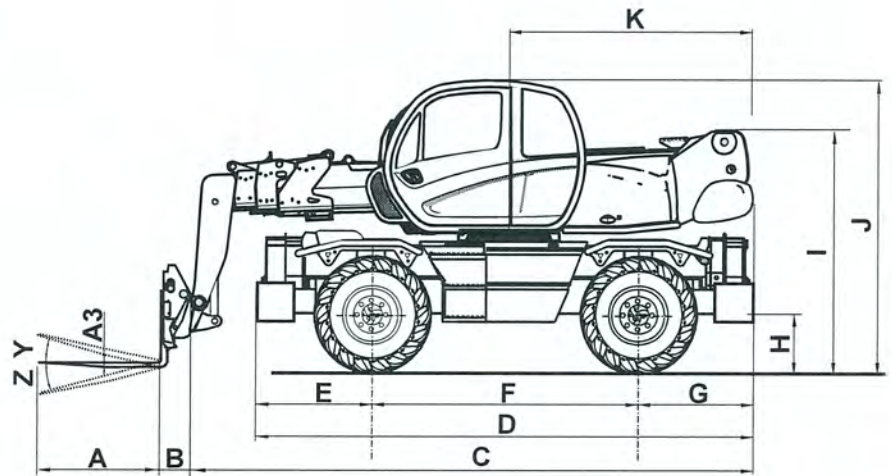
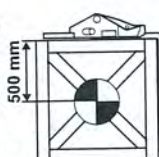
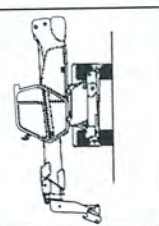

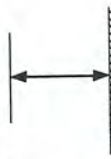
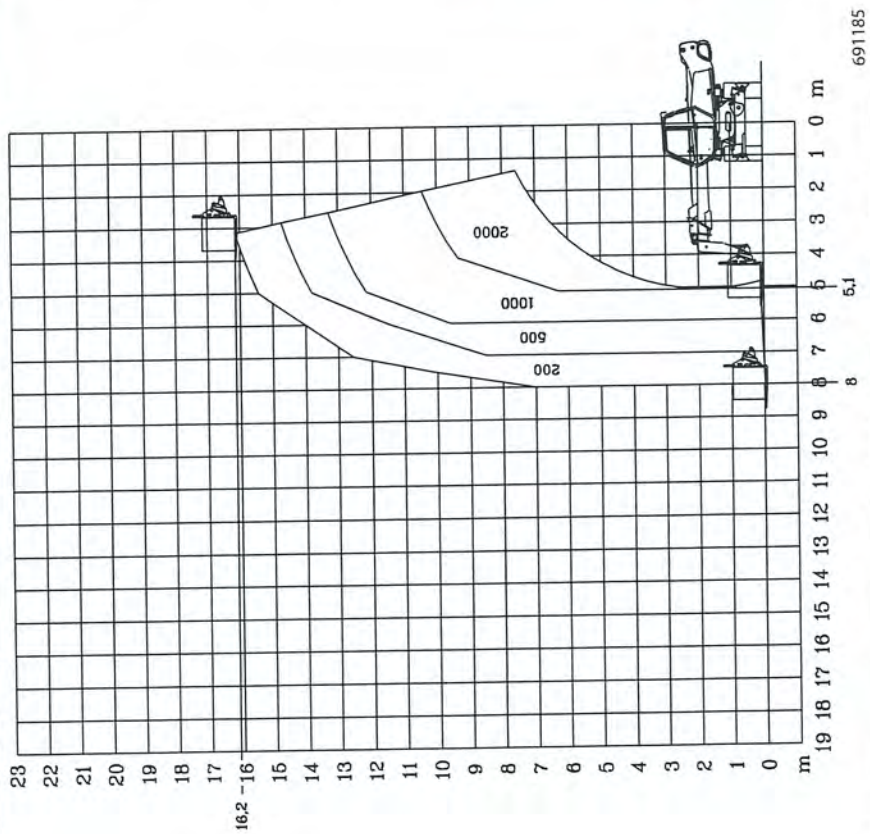


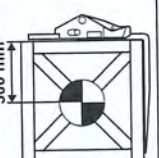
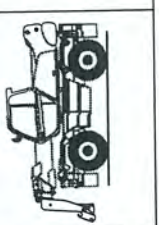

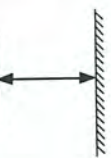
#	mm	in
A	1200	47,24
A1	150	5,91
A2	1320	51,97
A3	60	2,36
B	290	11,42
C	6490	255,51
D	5050	198,82
E	1155	45,47
F	2750	108,27
G	1155	45,47
H	380	14,96
I	2485	97,83
J	3050	120,08
K	2485	97,83
L	1930	75,98
M	2425	95,47
N	4700	185,04
O	5100	200,79
P	150	5,91
Q	4500	177,17
R	3800	149,61
S	4550	179,13
T	4040	159,06
U	6230	245,28
V	950	37,40
Y	12°	
Z	105°	

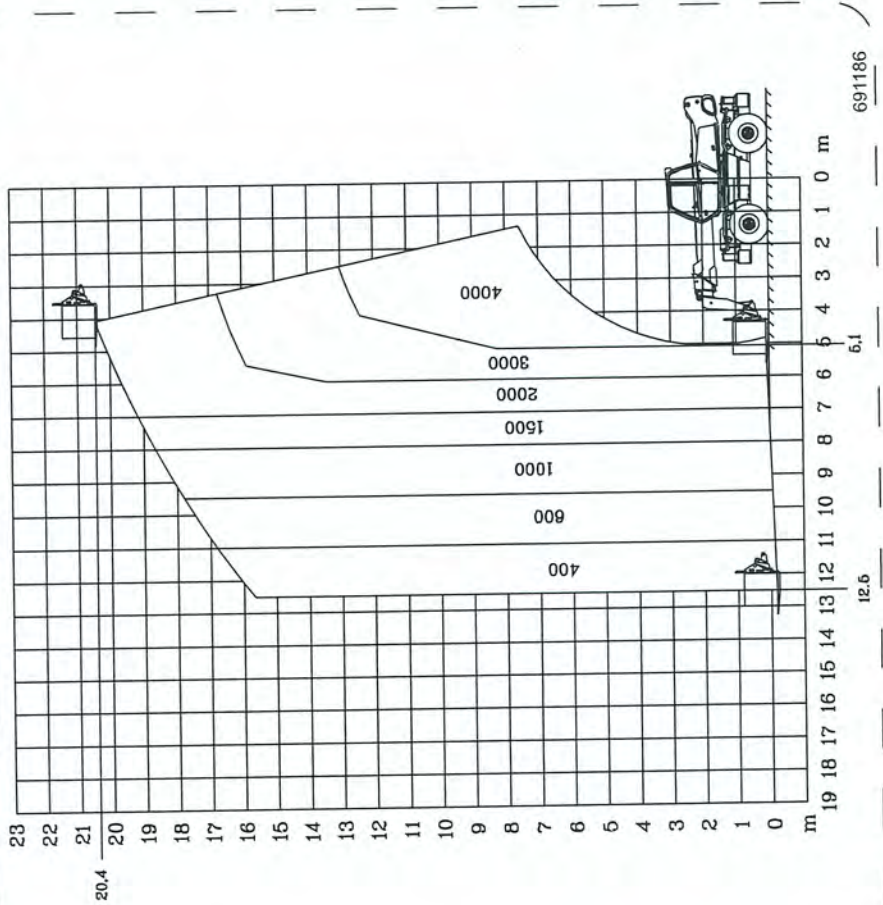


<b>MRT 2150</b>		<b>pos. A</b>
<b>Forks</b>  500 mm		<b>2000</b> 
		<b>16,2 m</b> 

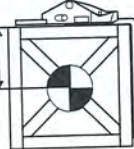


691185

<b>MRT 2150</b>		<b>pos. A</b>
<b>Forks</b>  500 mm		<b>4000</b> 
		<b>20,4 m</b> 



691186

<b>MRT 2150</b>		<b>pos. A</b>	
<b>Forks</b>		<b>4999</b>	